

# Стругарски ножове със запоени твърдосплавни пластини



## Твърдосплавни пластини

Марки твърда сплав на пластината

P10, P20, P30
M10, M20, M30
K10, K20, K30

Обработван материал

Стомана

Труднообработваема стомана

Чугун

Предназначение

Нелегирана, легирана, високолегирана стомана  
Неръждаема, феритна, мартензитна стомана

Аустенитна, феритно-аустенитна стомана

Темперован (ковък) чугун, сух чугун, чугун със сферичен графит

ISO1	Номер по ISO
2020	h=20mm; b=20mm
R	Десен (L-ляв)
P30	Марка на сплавта на режещата пластина

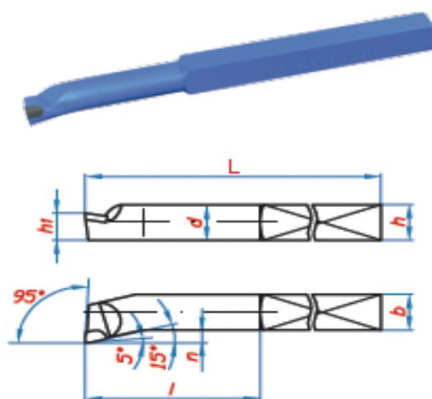
**ISO No 9** (DIN4974) - Нож за глухи отвори (вътрешна обработка)

Размер	h, мм	b, мм	L, мм	d, мм	n, мм	l, мм	h <sub>1</sub> , мм
<b>0808</b>	8	8	125	8	3	40	6.4
<b>1010</b>	10	10	150	10	4	50	8
<b>1212</b>	12	12	180	12	5	63	9.6
<b>1616</b>	16	16	210	16	6	80	12.8
<b>2020</b>	20	20	250	20	8	100	16
<b>2525</b>	25	25	300	25	10	125	20
<b>3232</b>	32	32	355	32	12	160	25.6

За стомана (син цвят): P10; P20; P30; P40;

За чугун (червен цвят): K10; K20; K30;

За неръжд. и трудно обраб. стомани (жълт цвят): M10; M20;



Ташев-Галвинг ООД  
www.tashev-galving.com